

ΕΞΑΕΡΙΣΤΗΡΑΣ ΟΡΟΦΗΣ ΦΥΓΟΚΕΝΤΡΙΚΟΥ ΤΥΠΟΥ 400° C/2h ΣΕΙΡΑ CTVT HP

ROOF MOUNTED CENTRIFUGAL 400°C/2h)

- Με μοτέρ 400-50Hz, 4 πόλων.
- IP: 55, κλάση F με PTC.
- Μοτέρ υψηλής απόδοσης και αντοχής 400°C για 2 ώρες.
- Όλοι οι τύποι είναι κατάλληλοι για θερμοκρασία αέρα 120°C διαρκώς
- Με οπισθοκλινή φτερωτή από γαλβανισμένο χαλυβδόελασμα δυναμικά ζυγοσταθμισμένη.
- Η φτερωτή έχει διπλή επικάλυψη (καταφόριση και πολυέστερ)
- Με προστατευτικό πλέγμα.
- Με διακόπτη ON-OFF ενσωματωμένο.



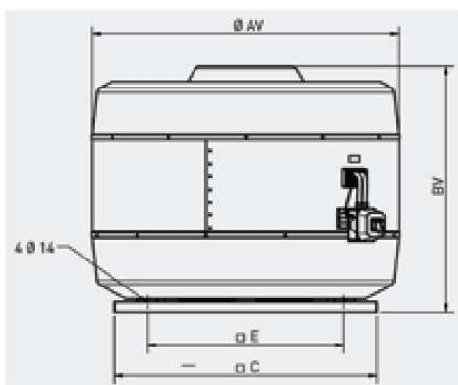
ΡΥΘΜΙΣΗ: Με INVERTER.

ΚΑΤΟΠΙΝ ΑΠΑΙΤΗΣΩΣ: Έκδοση INS με ηχοπαγίδα στην κατάθλιψη για μείωση του θορύβου.
Με μοτέρ 4/8, και 4/6 πόλων.



ΤΥΠΟΣ	ΣΤΡΟΦΕΣ rpm	MAXIMUM ΑΠΟΡΡΟΦ. ΙΣΧΥΣ watt	MAXIMUM ΑΠΟΡΡΟΦ. ΕΝΤΑΣΗ 400V (A)	MAXIMUM ΠΑΡΟΧΗ ΑΕΡΑ m ³ /h	ΣΤΑΘΜΗ ΘΟΡΥΒΟΥ dB(A)	ΒΑΡΟΣ (Kg)
STANDARD VERSION						
CTVT/4-632 5,5KW	1465	6,10	10,9	18000	83	177
CTVT/4-631 7,5KW	1480	6,67	12,4	20700	85	180
CTVT/4-712 11KW	1470	12,25	21,3	26000	90	267
CTVT/4-711 15KW	1480	16,39	29,5	32500	90	303
CTVT/4-802 18,5KW	1480	19,85	34,5	35400	91	361
CTVT/4-801 22KW	1485	26,00	43,6	44500	94	376
ACOUSTIC VERSION (INS)						
CTVT/4-632 5,5KW INS	1465	6,10	10,9	18000	70	221
CTVT/4-631 7,5KW INS	1480	6,67	12,4	20700	77	224
CTVT/4-712 11KW INS	1470	12,25	21,3	26000	82	357
CTVT/4-711 15KW INS	1480	16,39	29,5	32500	83	393
CTVT/4-802 18,5KW INS	1480	19,85	34,5	35400	83	492
CTVT/4-801 22KW INS	1485	26,00	43,6	44500	87	507

ΔΙΑΣΤΑΣΕΙΣ (mm)



DIMENSIONS (mm)

Model	AV	BV	C	E
CTVT/4-632 5,5KW	1216	930	905	750
CTVT/4-631 7,5KW	1216	930	905	750
CTVT/4-712 11KW	1485	1146	1270	950
CTVT/4-711 15KW	1485	1188	1270	950
CTVT/4-802 18,5KW	1485	1207	1270	950
CTVT/4-801 22KW	1485	1225	1270	950